

High-grade Capacitors



至高の一音を求める。

音響用ハイグレードコンデンサシリーズ



Jovial

TOSHIN KOGYO CO., LTD.

High-grade Capacitors 音響用ハイグレード コンデンサシリーズ

すべては「至高の一音」のために

コンデンサの限界に挑戦し続けて50年。

長きにわたる研究と技術が可能にした常識を超える軽量・小型化。^{※1}

音響用コンデンサの命とも言える独自の電解液組成。

音楽を愛するすべての人が求めてやまない、理想の「一音」——。

その答えが、ここにある。

※1 サイズ・重量を従来製品の30%まで抑えることに成功。
コンパクトな製品開発、コストダウンにも威力を発揮します。

UTSF Series

UTSJ Series

UTSK Series

UTSP Series

BPUS/BPUSLL Series



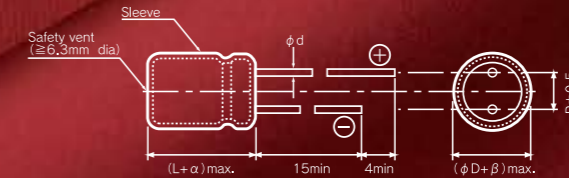
Jovial Flugship Model

- 東信工業の音響コンデンサ技術と、
求め得る最高のオーディオ専用部材を結集。
- 端子部にOFC(無酸素銅線)を使用。金メッキにも対応致します。

音響用ハイエンド品 (85°C) **UTSF** シリーズ

Highest Grade for Audio (85°C)
JIS C 5101 CE-04

●寸法図 Diagram of dimensions



ΦD	5	6.3	8	10	12.5
ϕd	0.5	0.5	0.6	0.6	0.6
F	2.0	2.5	3.5	5.0	5.0
α	L < 20: α = 1, L ≥ 20: α = 2				
β	0.5	0.5	0.5	0.5	1.0

●寸法表 Case size table

容量(μF)	電圧(V)		
	16V	25V	50V
4.7			6.3×11
10	5×11		8×11.5
22	6.3×11	6.3×11	10×12.5
33	6.3×11	8×11.5	10×16
47	8×11.5	8×11.5	10×16
100	10×12.5	10×16	12.5×20
220	10×20	12.5×20	12.5×20
330	12.5×20	12.5×20	
470	12.5×20		

●性能 Performance specifications

- カテゴリ温度範囲: -40°C~+85°C
- 静電容量許容差: -20%~+20% (120Hz)
- 漏れ電流(最大値): I=0.01CV又は3μAのいずれか大なる値以下(2分値)
- 損失角の正接(最大値) (tan δ)

W.V.	16	25	50
tan δ	0.16	0.14	0.10

公称静電容量が1000μFを超える製品については1000μF増すごとに左表の値に0.02加えた値とする。

- 耐久性 (85°C 1000時間/定格使用電圧印加):
・静電容量変化率…試験前の値の±20%以内
・損失角の正接…規格値の200%以内
・漏れ電流…規格値以下

- その他の特性: JIS C 5101-4に準ずる。

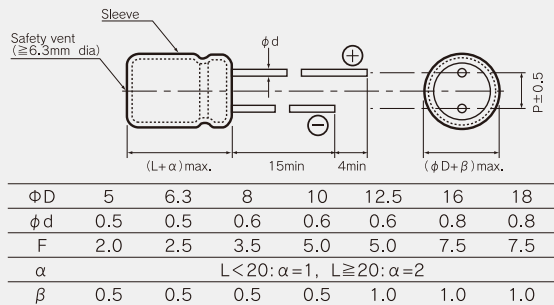


Jovial

- 豊かな量感と質感を実現した、高級オーディオ機器に最適なシリーズ。
- 歪みを抑え、限りなくクリアな音の再生を実現します。

音響用ハイグレード品 (85°C) UTSJ シリーズ High Grade for Audio (85°C) JIS C 5101 CE-04

●寸法図 Diagram of dimensions



●性能 Performance specifications

- カテゴリ温度範囲: -40°C ~ +85°C
 - 静電容量許容差: -20% ~ +20% (120Hz)
 - 漏れ電流 (最大値): I = 0.01CV 又は 3 μA のいずれか大なる値以下 (2分値)
 - 損失角の正接 (最大値) (tan δ)
- | | | | | | | | |
|-------|------|------|------|------|------|------|------|
| W.V. | 6.3 | 10 | 16 | 25 | 35 | 50 | 63 |
| tan δ | 0.24 | 0.20 | 0.16 | 0.14 | 0.12 | 0.10 | 0.08 |
- 公称静電容量が1000 μFを超える製品については1000 μF増すごとに左表の値に0.02加えた値とする。

- 耐久性 (85°C 1000時間/定格使用電圧印加):
 - ・静電容量変化率: 試験前の値の±20%以内
 - ・損失角の正接: 規格値の200%以内
 - ・漏れ電流: 規格値以下
- その他の特性: JIS C 5101-4に準ずる。

●寸法表 Case size table

容量(μF)	電圧(V)							
	6.3V	10V	16V	25V	35V	50V	63V	
0.47								
1.0						5×11		
2.2						5×11		
3.3						5×11		
4.7						5×11		
10				5×11	5×11	5×11	5×11	5×11
22	5×11	5×11	5×11	5×11	5×11	5×11	5×11	6.3×11
33	5×11	5×11	5×11	5×11	5×11	6.3×11	6.3×11	6.3×11
47	5×11	5×11	5×11	5×11	5×11	6.3×11	6.3×11	8×11.5
100	5×11	5×11	6.3×11	6.3×11	8×11.5	8×11.5	10×12.5	10×12.5
220	6.3×11	6.3×11	8×11.5	8×11.5	10×12.5	10×16	10×20	12.5×20
330	6.3×11	8×11.5	8×11.5	10×12.5	10×16	10×20	12.5×20	12.5×25
470	8×11.5	8×11.5	10×12.5	10×16	10×20	12.5×20	12.5×25	12.5×25
1000	10×12.5	10×16	10×20	12.5×20	12.5×25	16×25	16×35	16×31.5
2200	12.5×20	12.5×20	12.5×25	16×25	16×31.5	18×35	18×40	18×40
3300	12.5×20	12.5×25	16×25	16×31.5	18×35			
4700	16×25	16×25	16×31.5	18×35	18×40			
6800	16×25	16×31.5	18×35					
10000	16×31.5	18×35	18×40					
12000	16×35	18×35						
15000	18×35	18×40						
18000	18×40							



- カスタマイズで自由自在な音づくりが可能。
無垢なコンデンサから、ユーザーの思いのままに豊かなサウンド・バリエーションが広がります。
- 個性的なオーディオシステムの構築に最適。
- 無酸素銅線(OFC)での製作も承ります。

音響用ハイグレード品 (85°C) **UTSK** シリーズ High Grade for Audio (85°C) JIS C 5101 CE-04

UTSKシリーズは、ニーズにあわせて仕様・サイズをカスタマイズすることが可能です。

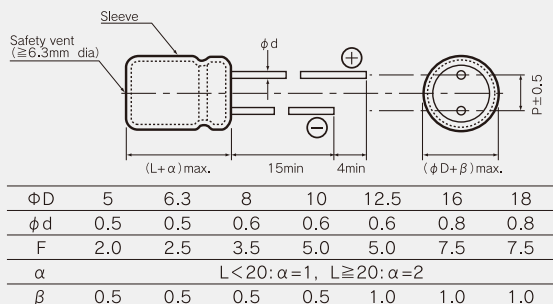
- 寸法は、UTSJの寸法表をご確認ください。
- UTSKシリーズは、例えば50V47 μ F、ケースサイズ6.3 \times 11の標準品を8 \times 11.5、10 \times 16等の準標準品として製作可能です。



特長 1 圧倒的なボーカルの存在感を実現したシリーズです。

特長 2 目指す音づくりに合わせたスリーブ色を選択できます。

●寸法図 Diagram of dimensions



●性能 Performance specifications

- カテゴリ温度範囲: -40°C~+85°C
 - 静電容量許容差: -20%~+20% (120Hz)
 - 漏れ電流(最大値): I=0.01CV又は3 μ Aのいずれか大なる値以下(2分値)
 - 損失角の正接(最大値) (tan δ)
- | | | | | | | | |
|--------------|------|------|------|------|------|------|------|
| W.V. | 6.3 | 10 | 16 | 25 | 35 | 50 | 63 |
| tan δ | 0.24 | 0.20 | 0.16 | 0.14 | 0.12 | 0.10 | 0.08 |
- 公称静電容量が1000 μ Fを超える製品については1000 μ F増すごとに左表の値に0.02加えた値とする。
- 耐久性 (85°C 1000時間/定格使用電圧印加):
 - ・静電容量変化率…試験前の値の \pm 20%以内
 - ・損失角の正接…規格値の200%以内
 - ・漏れ電流…規格値以下
 - その他の特性: JIS C 5101-4に準ずる。

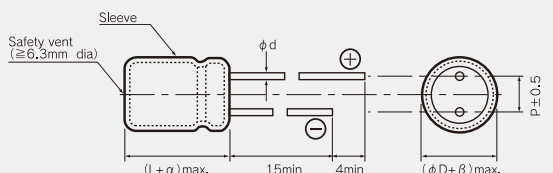
High-grade Capacitors

音響用コンデンサシリーズ

音響用品(85°C) **UTSP** シリーズ Grade for Audio (85°C) JIS C 5101 CE-04

- UTSJ/UTSKシリーズの流れを汲む、バランスの取れた音響用コンデンサです。
- あらゆるシーンに対応できる、クリアでハイクオリティなサウンドを実現。

●寸法図 Diagram of dimensions



ΦD	5	6.3	8	10	12.5	16	18
ϕd	0.5	0.5	0.6	0.6	0.6	0.8	0.8
F	2.0	2.5	3.5	5.0	5.0	7.5	7.5
α	L < 20: α=1, L ≥ 20: α=2						
β	0.5	0.5	0.5	0.5	1.0	1.0	1.0

●性能 Performance specifications

- カテゴリ温度範囲: -40°C~+85°C
- 静電容量許容差: -20%~+20%(120Hz)
- 漏れ電流(最大値): I=0.01CV又は3μAのいずれか大なる値以下(2分値)
- 損失角の正接(最大値) (tan δ)

W.V.	6.3	10	16	25	35	50	63
tan δ	0.24	0.20	0.16	0.14	0.12	0.10	0.08

公称静電容量が1000μFを超える製品については1000μF増すごとに左表の値に0.02加えた値とする。

- 耐久性(85°C 1000時間/定格使用電圧印加):

・静電容量変化率…試験前の値の±20%以内
・損失角の正接…規格値の200%以内
・漏れ電流…規格値以下

- その他の特性: JIS C 5101-4に準ずる。

●寸法表 Case size table ※UTSPシリーズは、下記寸法以外にもニーズにあわせて仕様・サイズを変更することが可能です。

容量(μF)	電圧(V)							
	6.3V	10V	16V	25V	35V	50V	63V	
0.47								
1.0						5×11		
2.2						5×11		
3.3						5×11		
4.7					5×11	5×11	5×11	5×11
10				5×11	5×11	5×11	5×11	5×11
22	5×11	5×11	5×11	5×11	5×11	5×11	5×11	6.3×11
33	5×11	5×11	5×11	5×11	5×11	6.3×11	6.3×11	6.3×11
47	5×11	5×11	5×11	5×11	6.3×11	6.3×11	8×11.5	8×11.5
100	5×11	5×11	6.3×11	6.3×11	8×11.5	8×11.5	10×12.5	10×12.5
220	6.3×11	6.3×11	8×11.5	8×11.5	10×12.5	10×16	10×20	10×20
330	6.3×11	8×11.5	8×11.5	10×12.5	10×16	10×20	12.5×20	12.5×20
470	8×11.5	8×11.5	10×12.5	10×16	10×20	12.5×20	12.5×25	12.5×25
1000	10×12.5	10×16	10×20	12.5×20	12.5×25	16×25	16×30	16×30
2200	12.5×20	12.5×20	12.5×25	16×25	16×30	18×35	18×40	18×40
3300	12.5×20	12.5×25	16×25	16×30	18×35			
4700	16×25	16×25	16×30	18×35	18×40			
6800	16×25	16×30	18×35					
10000	16×30	18×35	18×40					
12000	16×35	18×35						
15000	18×35	18×40						
18000	18×40							



スピーカーネットワーク用両極性品 Bipolarized Type for Speaker Network

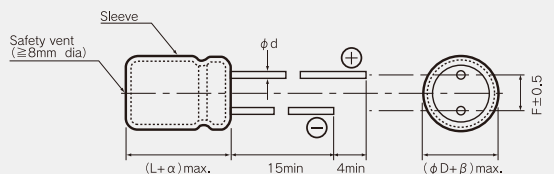
BPUS / BPUSLL シリーズ

(基板洗浄タイプではありません) JIS C 5101 CE-04, CE-02

- Hi-Fiスピーカーのネットワーク用に開発されたシリーズで、損失が小さく、周波数特性、温度特性が極めて優れています。
- 他の種類のコンデンサに比べて小型です。

BPUS

● 寸法図 Diagram of dimensions

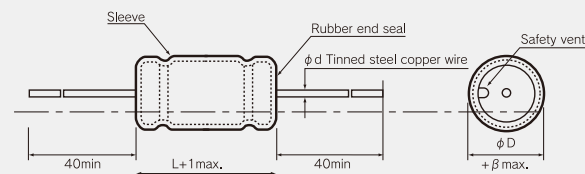


ΦD	6.3	8	10	12.5	16	18
F	2.5	3.5	5.0	5.0	7.5	7.5
Φd	0.5	0.6	0.6	0.6	0.8	0.8
β	0.5		1.0			

L < 20: α = 1.5, L ≥ 20: α = 2.0

BPUSLL

● 寸法図 Diagram of dimensions



ΦD	10×19L	10×29L	13	16	18	22
Φd	0.6	0.8	0.8	0.8	0.8	0.8
β	0.5		1.0			

L < 20: α = 1.5, L ≥ 20: α = 2.0

● 性能 Performance specifications

- カテゴリ温度範囲: -40°C ~ +85°C
- 静電容量許容差: BPUS / ±20% BPUSLL / ±10% (1KHz)
- 漏れ電流 (最大値): BPUS / I = 0.03CV または 3 μA のいずれか大なる値以下 (5分値)
BPUSLL / I = 0.03CV + 5 μA (5分値)

● 損失角の正接 (最大値) (tan δ)

Charact.	BPUS		BPUSLL	
	D	P	tan δ (1KHz)	0.05
tan δ (1KHz)	0.08	0.06		

- 耐久性 (85°C 1000時間/定格使用電圧印加):
・静電容量変化率: 試験前の値の ±20% 以内
・損失角の正接: 規格値の 200% 以内 ・漏れ電流: 規格値以下
- その他の特性: JIS C 5101-4 に準ずる。

● 寸法表 Case size table

容量 (μF)	Charact. (W/V)	
	D	P
0.47 (R47)	50 (1H)	50 (1H)
0.68 (R68)	6.3×11	8×11.5
1.0 (O10)	6.3×11	8×11.5
1.5 (1R5)	6.3×11	8×11.5
2.2 (2R2)	8×11.5	10×12.5
3.3 (3R3)	8×11.5	10×16
4.7 (4R7)	10×12.5	10×20
6.8 (6R8)	10×16	12.5×20
10 (100)	10×16	
15 (150)	10×16	

● 寸法表 Case size table

容量 (μF)	Charact. (W/V)	
	50 (1H)	100 (2A)
1.0 (O10)	10×19	10×19
1.5 (1R5)	10×29	10×29
2.2 (2R2)	13×32	13×32
3.3 (3R3)	13×32	13×32
4.0 (O40)	13×32	13×32
4.7 (4R7)	13×32	13×32
6.0 (O60)	13×32	13×32
8.0 (O80)	13×32	13×32
10 (100)	13×32	13×32
12 (120)	13×32	13×32
16 (160)	13×32	16×34
20 (200)	16×34	16×34
25 (250)	16×34	16×34
33 (330)	16×34	16×34
40 (400)	16×34	18×44
50 (500)	18×44	18×44
75 (750)	18×44	18×44
100 (101)	22×6	



High-grade Capacitors

カスタムメイドも承ります。ご相談ください。

- 当社のコンデンサは環境に配慮した製品 (RoHS指令対応) です。
- PETスリーブを使用しています。

 **東信工業株式会社**

<http://www.toshinkk.co.jp/>

本社・営業部

〒101-0047 東京都千代田区内神田2-15-4司ビル9階
TEL 03-3256-3781(代) FAX 03-3256-3784
E-mail : tokyo@toshinkk.co.jp

大阪営業所

〒530-0047 大阪市北区西天満3-1-5英和ビル201号
TEL 06-6316-7230(代) FAX 06-6316-7231
E-mail : osaka@toshinkk.co.jp

丸子事業所・長野営業所

〒386-0401 長野県上田市塩川2777
TEL 0268-35-0410(代) FAX 0268-35-0412
E-mail : maruko@toshinkk.co.jp

取扱代理店